

Banknotenleser S7A 2

Fortschrittliche optische und mechanische Anti-Stringing Funktion

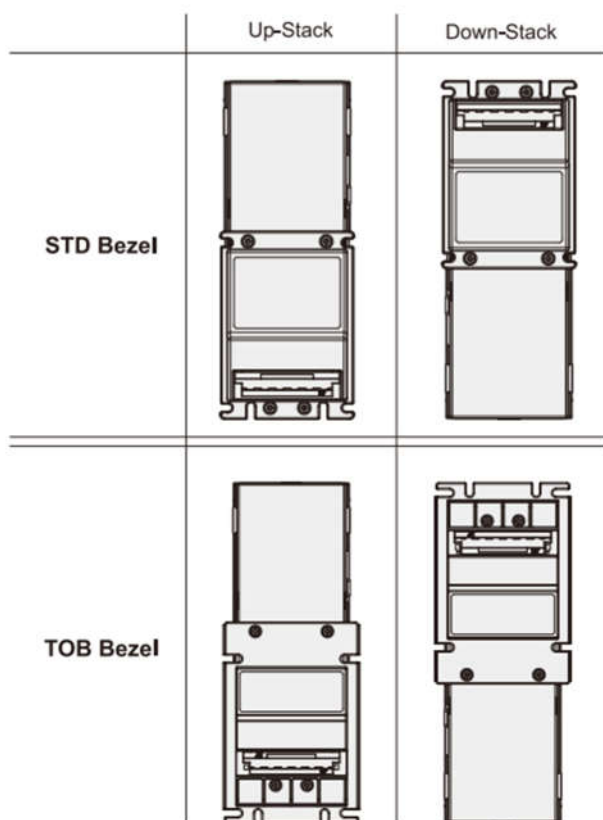


Lebenszyklus von bis zu 300.000
Vorgängen für Noten bis 20€

Banknotenleser S7A 2

Der S7A 2 bietet mit dem MDB-Online-Upgrade, der erweiterten Energiesparfunktion und dem überlegenen Anti-Stringing-Mechanismus die Möglichkeit, den Service erheblich zu verbessern, Kosten zu senken und das Risiko des Erhalts gefälschter Banknoten zu verringern.

Unterschiedliche Mundstücke



Banknotenakzeptor		
Notenannahme	4-Wege-Akzeptanz, Weitwinkel Einzug	
Scheineingang	62-72 mm	
Akzeptanzrate	96% und höher	
Geschwindigkeit	3 Sekunden inkl. Stapeln in Kassette	
Stromversorgung/Energiehaushalt		
Spannungsversorgung	10 – 42,5 V DC	
Stromverbrauch	Sleep-Mode	<50 µA @ 12V
	Stand-By	<230 mA @ 12V
	Betrieb	<1,5 A @ 12V
Umgebungsbedingungen		
Temperaturbereich	Betrieb	-10 bis +60 °C
	Lagerung	-30 bis +70 °C
Luftfeuchtigkeit (nicht kondensierend)	Betrieb	30 bis 85%
	Lagerung	0 bis 85%
Kapazität der Geldscheinkassetten		
100er Kassette	ca. 100 Banknoten	
200er Kassette	ca. 200 Banknoten	
300er Kassette	ca. 300 Banknoten	
400er Kassette	ca. 400 Banknoten	
Schnittstellen		
MDB	Schnittstelle Steuerung	
Pulse	Schnittstelle Steuerung	
USB	USB OTG, USB Host für Firmware Update	
Schalter		
DIP Schalter	Scheinannahme ja/nein	
Verfügbare Mundstücke		
Standard	Up Stack, Down Stack	
TOB	Up Stack, Down Stack	

BESONDERHEITEN

- Annahme von 5 - 20 Euro Scheinen
- Energiesparmodus
- Automatische Kalibrierung
- Fortschrittliche optische und mechanische Anti-Stringing Funktion
- Für Innen- und Außenbetrieb geeignet
- Bis zu 300.000 Zyklen

