

Giody

Münzprüfer mit Schlüsselsystem



Flexibel durch Münz- und
Schlüsselannahme

Münzprüfer mit integriertem Schlüsselsystem

Der Giody nimmt aufgrund seiner Originalität und Exklusivität eine ganz besondere Stellung unserer Produktpalette ein. Denn er bietet durch das Cash & Cashless-System zwei integrierte Zahlungssysteme mit einer Standard-Frontplatte in der Größe eines üblichen Münzprüfers.

Bei dieser Lösung muss am Automaten kein zusätzliches Loch gebohrt werden, um zwei Zahlungssysteme zu verwenden, neben den beiden Protokollen, EXE und MDB, bietet der GIODY die Möglichkeit, einen Geldscheinprüfer im Parallelmodus anzuschließen.

Abrechnungsdaten können mit einem Datenschlüssel, über den IrDA-Port auf der Frontplatte oder mit PayTools abgerufen werden. Die Systemkonfiguration erfolgt mit der dedizierten PC-basierten Software, mit Paytec Palmtops, einem Data Key oder PayTools. GIODY ist das ideale System für kompakte Verkaufsautomaten (Tabletop oder OCS), bei denen den Benutzern sowohl bargeld- als auch bargeldlose Zahlungsoptionen zur Verfügung gestellt werden sollen.

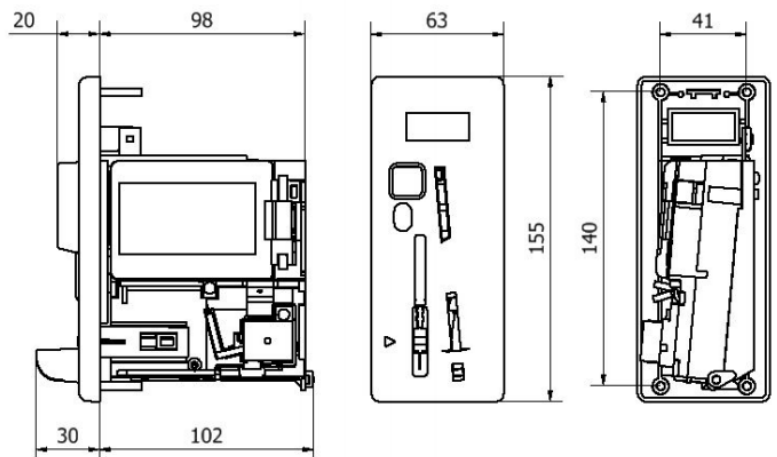
Eigenschaften

- Annahme und Wechselgeld aller bekannten Münzen ist möglich
- 100 Preise/Rabatte, 4 spezielle Rabattstufen (10 Preise)
- Benutzergruppen, Zeitzonen, Freiverkäufe, Freiguthaben, Bonus beim Aufladen, Kalenderbonus, Bonusmenü, Treuefunktion, Sperrliste, Schlüsselvorauszahlung, Schlüsselcodeumwandlung
- Autoprogrammierung der PIT-Tasten
- Anschlussmöglichkeit für einen Geldscheinprüfer im Impulsmodus
- Recycling-Modus
- 30 Münzkanäle



Technische Daten

Abmessungen (BxHxT)	63x155x132 (mit Frontblende)
Versorgungsspannung	BDV: 24V DC MDB: 20V - 40V DC Executive: 24V AC
Leistungsaufnahme	15W
Betriebstemperatur	-25°C ÷ +80°C
Konfiguration	P6000, PC, WEB6000
Audit	Standard EVA DTS, erweitertes Audit
Datenerfassung	PC, DATA KEY, integrierte IrDA-Optik



Tools

PayTools

PayTools ist eine kostenlose Android-Anwendung, die einen bequemeren und praktischeren Weg für die Verwaltung von Verkaufsautomaten bietet.

Mit PayTools wird das Smartphone der Techniker in einen tragbaren Programmierer verwandelt, der die Auditdaten von PayTec-Systemen und den wichtigsten Modellen von Münzprüfer anderer Hersteller über Bluetooth sammeln kann