

DCM5 & Zubehör

Dokumentenprüfer



Prüfung von Führerschein, E-Card
und Personalausweis

Dokumentenprüfer für jeden Einsatzbereich

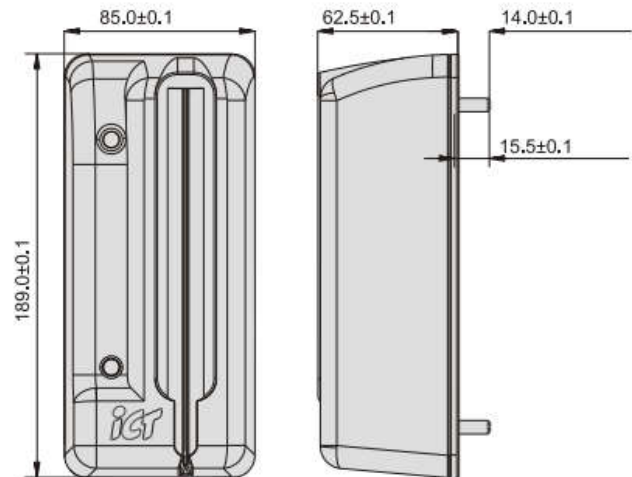
Der DCM5 dient zur Altersüberprüfung durch Führerscheine, E-Cards und Personalausweise. Er kann erweiternd als Zusatzgerät, in jegliche Art von Geräten mit MDB-Bus, eingebaut werden.

Dieses Gerät kann verwendet werden, um Produkte wie Alkohol, Tabak, für Personen über 18 Jahren, zum Kauf anzubieten.

Dieses Gerät ist sowohl für Innen- als auch für Installations- und Außenumgebungen konzipiert. Energieeinsparung für Outdoor-Maschinen (durch Batterie- oder Solarzellensystem) führen zu einer längeren Batterielebensdauer.

Eigenschaften

- Schnelle Erkennungsgeschwindigkeit mit hoher Akzeptanzrate
- Starkes und wasserdichtes Strukturdesign
- Schlafmodus zum Energiesparen
- Schnelle und einfache Installation
- Eingebaute IrDA-Funktion für Software-Upgrade
- Hohe Systemsicherheit

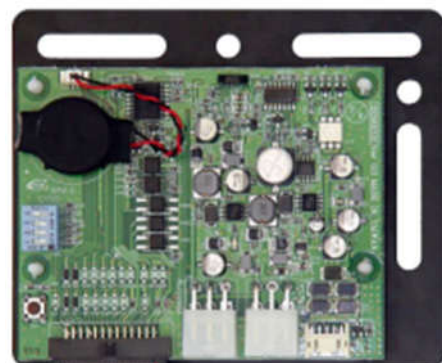


Technische Daten

Versorgungsspannung	9-45V DC
Stromverbrauch (12V)	Stand-By: 0,1 A
	Betrieb: 0,2 A
	Max.: 0,25 A
	Sleep: 80 μ A
Durchziehrichtung	In eine Richtung
Erkennungszeit	Ca. 2 Sekunden
Betriebstemperatur	Betrieb: -20 °C – 60 °C
	Lagerung: -30 °C – 70 °C
Umgebungsfeuchte	Betrieb: 30 – 95 % RH
	Lagerung: 0 – 95 % RH
Schnittstelle	MDB, Impuls

MDB Filter & IrDA Schnittstelle

Die IrDA Schnittstelle ermöglicht ein rasches Update mittels Programmiergerät ganz ohne Kabelanbindung.



Optionales Zubehör

- Aufkleber Handhabung
- Aufkleber Bohrschablone
- DCM5 Reinigungskarte
- ICT Programmiergerät

Zubehör

Programmiergerät MTB

Das tragbare Programmiergerät MTB präsentiert Daten in einem großen LCM und macht die Produktwartung einfach und schnell. Das MTB bietet mehr Flexibilität, da mehrere Firmware gleichzeitig gespeichert werden können.

Zu den Funktionen gehören Programmierer, Wechsler Betrieb, IrDA-Download und Sensorkalibrierung

Funktionen:

- Firmware-Download und Upload sowie Sensorkalibrierung.
- Mehrere Firmware gleichzeitig speichern.
- Freundliche Benutzeroberfläche.
- Aufladbarer Akku und stromsparendes Design.
- Großer Bildschirm zur Anzeige von Informationen.
- Eingebauter Speicher und Micro-SD-Kartensteckplatz für große Datenspeicherung.



Aufkleber Handhabung

Der Aufkleber verdeutlicht die Handhabung des Gerätes durch visuelle Darstellung als auch beschreibenden Text.



DCM5 Reinigungskarte

Bei Fehlermeldungen trotz echtem Dokument kann die Verunreinigung des DCM5 die Ursache dafür sein. Zur Reinigung sind die dafür vorgesehenen Reinigungskarten zu verwenden. Diese reinigen das Gerät schonend und nach Vorgaben.

